

Informationen aus der TK/BA Sitzung Sportschießen

Wegfall des Wahlrechtes für Parasportler ab 2024

Die Streichung des Wahlrechtes für Parasportler lt. Tabelle in der Sportordnung 2024 bleibt. Im Gegenzug können die Parasportler im Wettbewerb 1.80.90 vom Schießtisch aus starten und zusätzlich im Wettbewerb 1.80 bei den Altersklassen gleichen Fußgängern starten und hier auch Mannschaften bilden.

Zulassung von ABI Sportlern auch in der BL

Der Punkt wird in den Ligaausschuss verwiesen

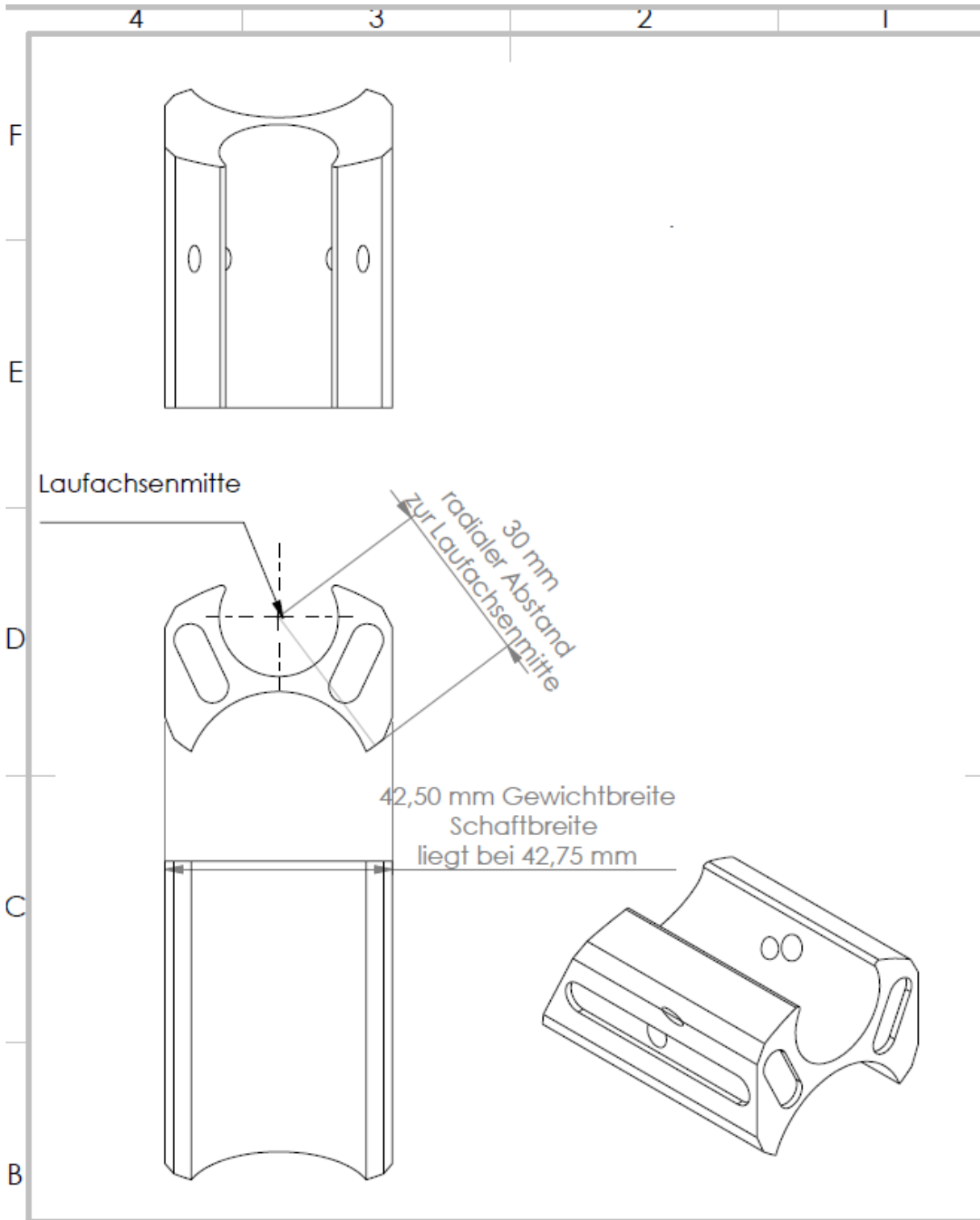
Wegfall der Anerkennung von Attesten für den Hocker

Künftig sollen **keine** Atteste von Ärzten mehr anerkannt werden. Einen Hocker bekommt nur noch, wer im Behindertenausweis ein G/AG hat oder der Hocker von einem Klassifizierer explizit genehmigt wurde. **Diese Entscheidung muss den Klassifizierern mitgeteilt werden.**

Laufgewichte bei Luftgewehr

Laufgewichte sind zugelassen wenn Sie innerhalb von 30 mm von der Seelenachse bleiben. Das im Bild gezeigte Laufgewicht ist zulässig. Vergl. Auch Zeichnung 1





Einsatz einer Repetiereinrichtung für TS/Sobi

Diese Einrichtung ist verboten.



Änderung Kennzahlen für TS/Sobi

Dem Antrag des Referenten auf Änderung der Kennzahlen wird zugestimmt.
Siehe hierzu die aktuelle Wettbewerbstabelle für 2024

Änderungen der SpO

Kampfrichteranfrage zu 0.5.3.2 Abs. 3

Die Regel für den Einsatz des Lichtblende bzw. Schirm der Kappe wurde nicht in die Sportordnung übernommen. **Dieses wird in die Sportordnung 2025 übernommen.**

Zu 1.4.1 Abs. 2 letzter Satz.

..... während das Gewehr auf der Gewehrstütze liegt, muss es vom Athleten mit mindestens 1. Hand gehalten werden. Diese Regel hat ab sofort Gültigkeit. **Dieses wird in die Sportordnung 2025 übernommen.**

Blendenregelung 0.5.3.2

Die ISSF hat die Blendenregelung geändert. Seitenblenden (auf einer oder beiden Seiten), die am Hut, der Mütze, der Schießbrille oder an einem Stirnband befestigt sind und nicht mehr als 60 mm tief sind, sind nur für Flintenschützen erlaubt. Diese Regel hat ab sofort Gültigkeit. **Dieses wird in die Sportordnung 2025 übernommen.**

Anmerkung für Blendenregelung

In der TK Info wird darauf hingewiesen, dass die Blendenregelung 60 mm, 30 mm vor der Stirn **nur für Flinte** gilt.

Das heißt im Umkehrschluss, dass die Blendenregelung für alle anderen Wettbewerbe wie in der Sportordnung verbleibt.

Auslegung der Sportordnung für 50 m Pistole Auflage

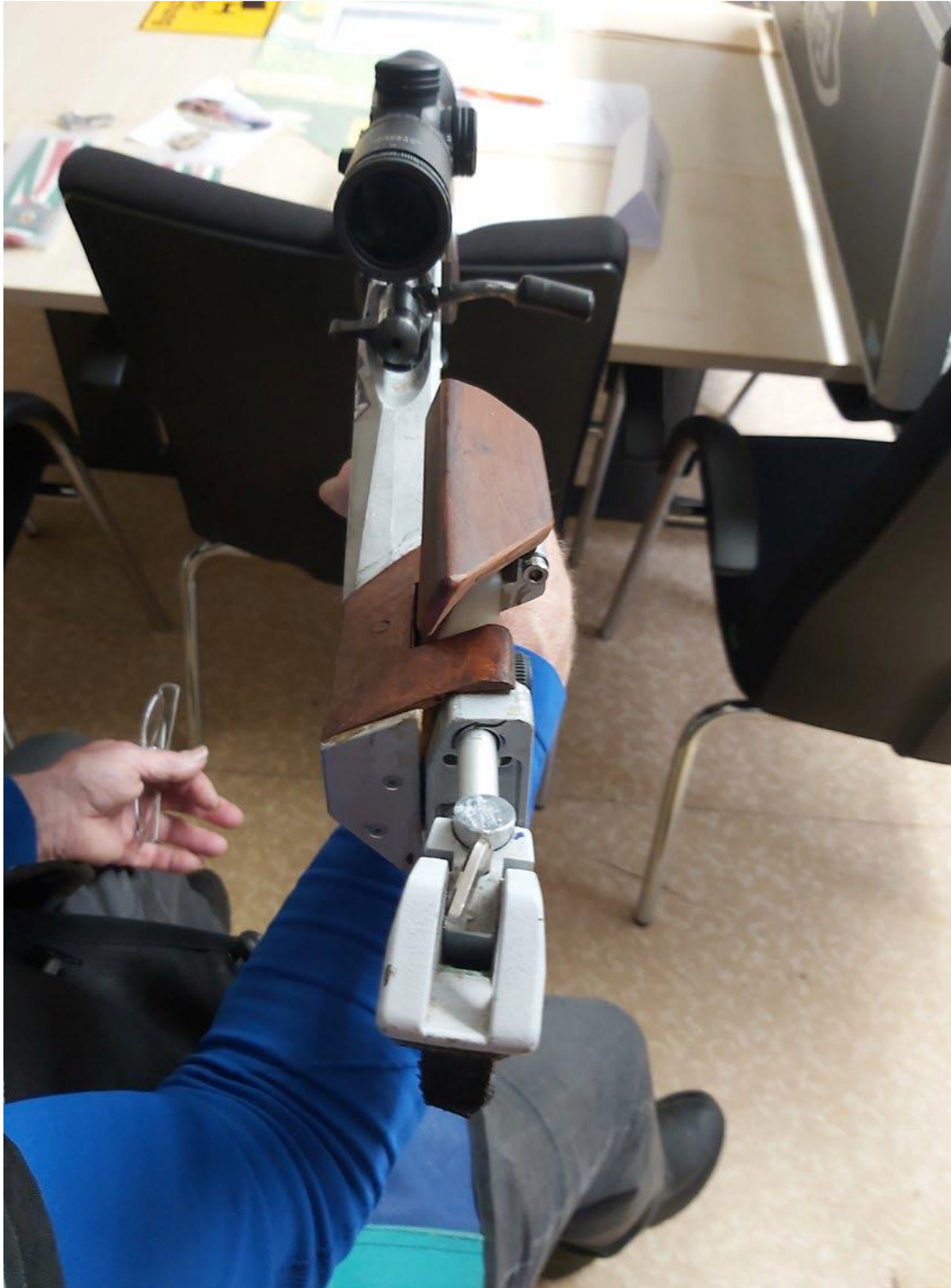
Diese Waffe ist nicht zu beanstanden, es muss jedoch das Maß 40 mm von der kleinen Fingerrille gekennzeichnet werden.

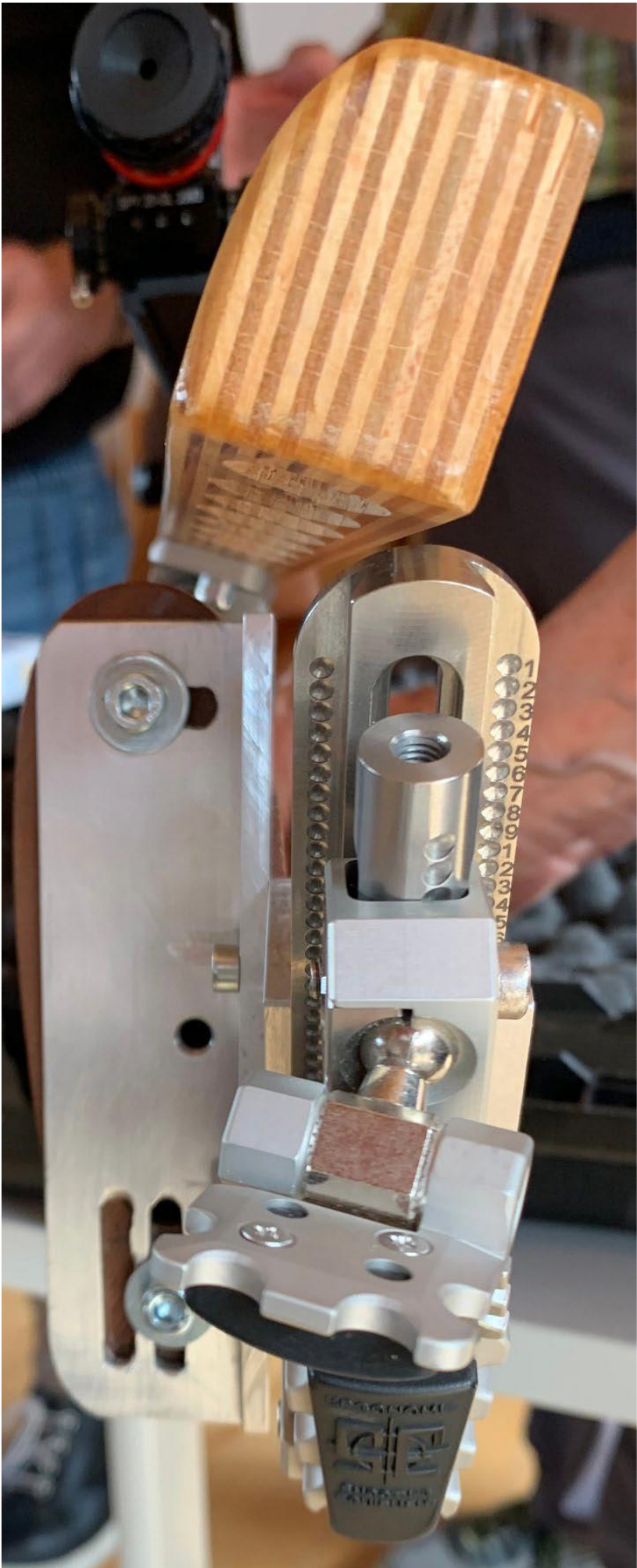


Zulässigkeit eines Hinterschaftes .

Die Sportordnung hat in der Gewehrtabelle das Maß J1

Max. Maß bei **Schränkung** des Hinterschaftes inkl. der Schaftkappe gemessen von der Mittellinie der Laufachse 70 mm Die im Bild gezeigte Darstellung ist keine Schränkung sondern eine Verschiebung/Verstärkung des Hinterschaftes und fällt damit nicht in das Maß J1. Die im Bild dargestellte Veränderung ist nicht zulässig.





Auflageschienen für Gewehre – Ergänzung der Sportordnung

Sportordnung 9.7.1 Schäftung

5. Die Auflage darf maximal 60 mm breit sein **und muss parallel zum Lauf verlaufen.**

Anträge an den BA zur Beschlussfassung

4-SB -Herbst 2023

Änderung der Disziplineneinteilung Deutsche Meisterschaft in den Disziplinen Sportpistole Jugendklasse 2.40., Standardpistole 2.60, LP Mehrkampf 2.17 und LP Standard 2.18.

Die Schützen in der Jugendklasse müssen drei Disziplinen gleichzeitig schießen und haben teilweise Überlappungen. Den Schützen der Standardpistole geht es genauso.

Die Disziplinenblöcke sollten entzerrt werden.

Beschluss: Ohne Beschluss. Bei der DM wird versucht den Wettbewerb 2.17 und 2.18 auf den Donnerstag in der nicht olymp. Woche in die LD-Halle zu verlegen. Die LD Halle steht der Jugend dann erst ab 12.00 Uhr zur Verfügung.

5-SB -Herbst 2023

Da viele Unterhebelschützen auf Grund ihres Alters nicht mehr im Knieendanschlag schießen können, sollte der Sitzend-Ersatzanschlag ab den Herren III wieder zugelassen werden.

(1.7.5 Schusszahlen

Der Wettkampf besteht aus 40 Schuss. Vor den Wettkampfschüssen sind 5 Minuten Probeschießen im Stehendanschlag gestattet. 20 Schuss stehend (Regel 1.1.2) in 4 Serien zu je 5 Schuss in jeweils 75 Sekunden.

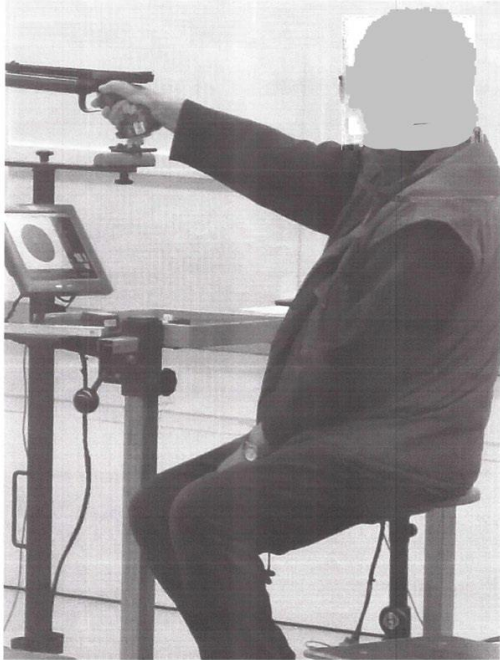
20 Schuss kniend (~~kein Sitzend-Ersatzanschlag; Regel 1.1.3~~, aber Riemenbenutzung ist untersagt) in 4 Serien zu je 5 Schuss in jeweils 75 Sekunden.

Die Schießzeiten beginnen und enden mit einem Signalton (Kommando.)

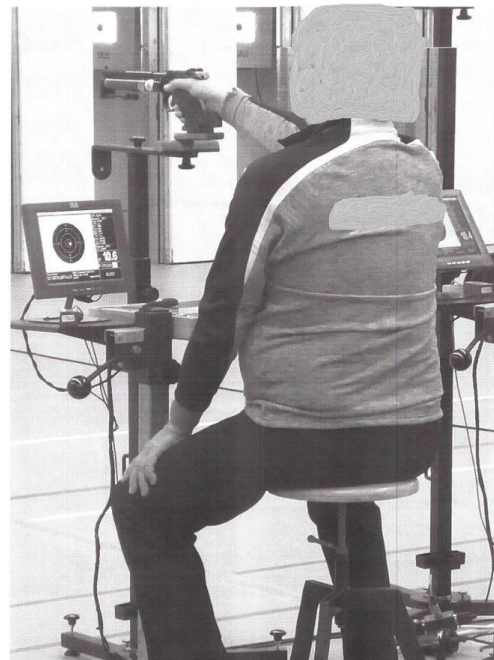
Beschluss: Der Antrag wird mehrheitlich angenommen. Ersatzanschlag sitzend gemäß Regel 1.1.3 ab HerrenII/DamenII. **Gültigkeit ab Sportjahr 2025.**

6-TH -Herbst 2023

Bei den Pistolen-Auflagedisziplinen stützen sich einige Schützen im Sitzendanschlag mit der freien Hand auf dem Oberschenkel in Richtung Knie ab. Hier ist eine Präzisierung in SpO erforderlich, die ein Abstützen untersagt.



Richtig, keine Abstützung mit dem linken Arm



Falsch, der linke Arm stützt ab.

Beschluss: Der Antrag wird mehrheitlich angenommen.

Gültigkeit ab sofort.

10-BY-Herbst 2023

Gleiche Maße in unterschiedlichen Teilen mit Verweis auf das Maß im primären Teil der Sportordnung.

z.B. Teil 1:1.5.4 Abmessungen für Luftgewehr und GK-Standardgewehr

Die Maximalmaße der Dimensionen C, D, E, F und J werden von der Laufachse aus gemessen. C: Radiale Höhe des Kornzentrums = Ringmitte oder Balkenoberkante (ausgenommen Zielfernrohre) 80 mm

D: Tiefe des Vorderschafts 140 mm Teil 9 Seite 8:

Tabelle zu 1.11, Sonstiges Abstand Kornmitte - Laufmitte: ≤ 60 mm

Beschluss: Der Antrag wird mehrheitlich angenommen, es wird wo möglich auf Querverweise in der Sportordnung untersucht.

11-BY-Herbst 2023

15.2.1.1 Zusammensetzung der Teams

Die gemischten Teams sind Teams des Landesverbände Vereins und bestehen aus zwei Sportlern, einem Mann und einer Frau. Die beiden Sportler eines Teams sollen während des Wettkampfes gleich gekleidet sein und als Team des Landesverbands Vereins erkennbar sein. Bei Siegerehrungen müssen die beiden Sportler eines Landesverbands Vereins gleich gekleidet sein.

Beschluss: Der Antrag wird mehrheitlich angenommen, die Sportordnung wird angepasst.

14-DSB-Herbst-2023

In Kapitel 7.4.2.1 Schießriemen wird die Verwendung bei den Disziplinen Muskete (Stehendanschlag) und Liegendanschlag der Riemen zugelassen. Dieser Absatz sollte um den Passus 7.21 Perkussions-Dienstgewehr 50 m (Stehend) erweitert werden.

International ist dies schon zulässig und sollte national angeglichen werden.

Beschluss: Der Antrag wird mehrheitlich angenommen, die Sportordnung wird angepasst. **Gültigkeit ab sofort**